

## **AUTOMATISATIONS DE PORTAILS BATTANTS**

**OPTIMO  
ARMOR  
SINUO  
ERGO**



# OPTIMO



## UNE SOLUTION ADAPTÉE À CHAQUE SITUATION



Life propose une vaste gamme d'automatisations pour portails battants aux grandes performances mécaniques, qui la positionnent parmi les meilleures sur le marché. La série Optimo a un aspect idéal pour chaque installation et est extrêmement robuste, grâce à l'utilisation de coques intégrales en aluminium. Optez pour Optimo si vous avez besoin d'une automatisation polyvalente.

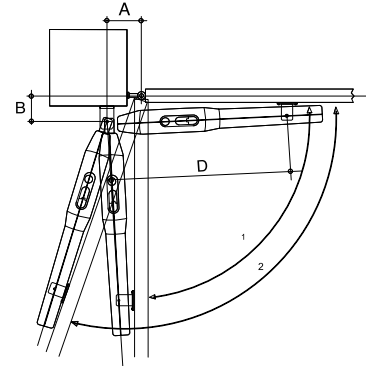
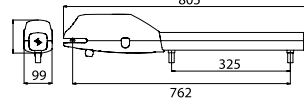
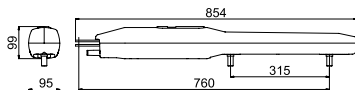
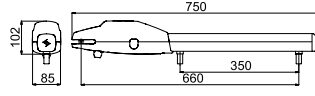
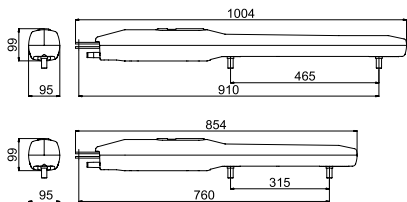
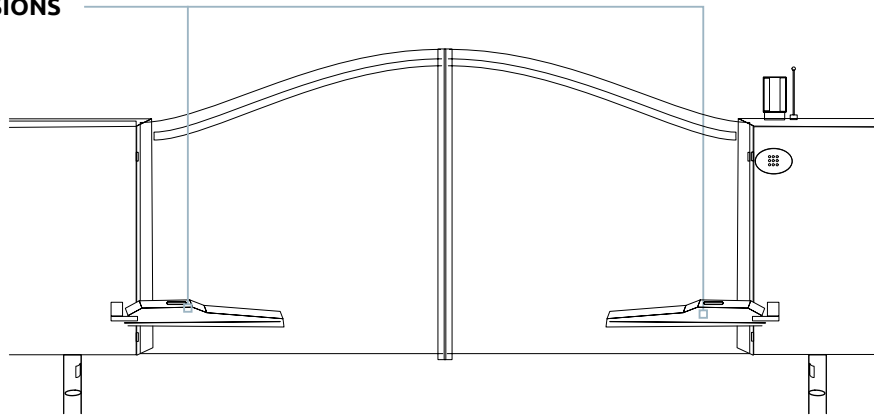
- Disponible en deux versions de 230 V et 24 V.
- Mécanisme de déblocage à l'abri de l'eau et des corps étrangers.
- Action de déblocage rapide, facile et sûre.
- Corps du moteur recouvert de vernis à base de polyesters prévus pour l'extérieur.

Enjoy  
every  
movement.





## DIMENSIONS



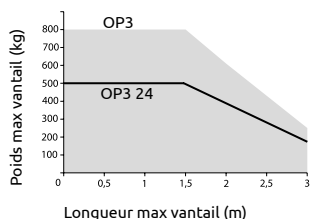
$\Omega$	OP2 24 UNI			OP SL UNI			OP3 - OP3L - OP3 UNI OP3L UNI - OP3 24 - OP3 24 UNI			OP5 - OP5L - OP5 UNI OP5L UNI - OP5 24 - OP5 24 UNI		
	A ma x mm	B ma x mm	D ma x mm	A ma x mm	B ma x mm	D ma x mm	A ma x mm	B ma x mm	D ma x mm	A ma x mm	B ma x mm	D ma x mm
$\Omega 1=90^\circ$	160	160	640	160	160	720	140	140	755	210	210	905
$\Omega 1=120^\circ$	130	120	640	145	120	720	140	100	755	210	120	905

Code	Vantail	Moteur	Description	Pcs / Palette
<b>OP2 24 UNI</b>	2,50 m	24 V c.c. Usage intensif	Modèle équipé d'un arrêt mécanique d'ouverture et de fermeture.	21
<b>OP3 24 UNI</b>	3 m	24 V c.c. Usage intensif	Modèle équipé de fins de course d'ouverture et de fermeture placés dans un boîtier en aluminium. Câbles précâblés d'une longueur de 1 m.	21
<b>OP3</b>	3 m	230 V c.a.	Modèle <b>rapide</b> équipé d'un encodeur et de fins de course d'ouverture et de fermeture placés dans un boîtier en aluminium. Câbles précâblés d'une longueur de 1 m. Condensateur fourni.	21
<b>OP3 UNI</b>	3 m	230 V c.a.	Modèle <b>rapide</b> équipé d'un arrêt mécanique d'ouverture et de fermeture. Câbles précâblés d'une longueur de 1 m. Condensateur fourni.	21
<b>OP3 UNI L</b>	3 m	230 V c.a.	Modèle <b>lent</b> équipé d'un arrêt mécanique d'ouverture et de fermeture. Câbles précâblés d'une longueur de 1 m. Condensateur fourni.	21
<b>OP5 24 UNI</b>	5 m	24 V c.c. Usage intensif	Modèle équipé de fins de course d'ouverture et de fermeture placés dans un boîtier en aluminium. Câbles précâblés d'une longueur de 1 m.	21
<b>OP5</b>	5 m	230 V c.a.	Modèle <b>rapide</b> équipé d'un encodeur et de fins de course d'ouverture et de fermeture placés dans un boîtier en aluminium. Câbles précâblés d'une longueur de 1 m. Condensateur fourni.	21
<b>OP5 UNI</b>	5 m	230 V c.a.	Modèle <b>rapide</b> équipé d'un arrêt mécanique d'ouverture et de fermeture. Câbles précâblés d'une longueur de 1 m. Condensateur fourni.	21
<b>OP5 UNI L</b>	5 m	230 V c.a.	Modèle <b>lent</b> équipé d'un arrêt mécanique d'ouverture et de fermeture. Câbles précâblés d'une longueur de 1 m. Condensateur fourni.	21
<b>OP3 SKY LINE UNI</b>	3 m	230 V c.a.	Modèle équipé d'un arrêt mécanique d'ouverture et de fermeture. Condensateur fourni.	21

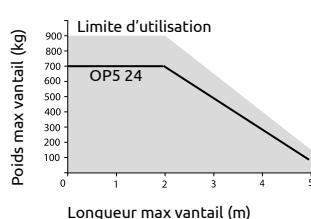
## CARACTÉRISTIQUES TECHNIQUES

	OP3 SL UNI (230V 50Hz)	OP3 UNI (230V 50Hz)	OP3L (230V 50Hz)	OP5 UNI (230V 50Hz)	OP5L (230V 50Hz)	OP2 24 UNI (24V)	OP3 24 UNI (24V)	OP5 24 UNI (24V)
Poids max vantail (kg) voir graphique	350	800	800	900	900	250	800	900
Longueur max vantail (m) voir graphique	3	3	3	5	5	2,50	3	5
Alimentation moteur (V)	230 V c.a.	230 V c.a.	230 V c.a.	230 V c.a.	230 V c.a.	24 V c.c.	24 V c.c.	24 V c.c.
Puissance (W)	160	210	220	210	220	60	80	80
Poussée (N)	1800	2000	2000	2000	2000	1500	1800	1800
Course utile de la tige (mm)	325	315	315	465	465	350	315	465
Température de fonctionnement (°C min/max)	-20 + 70	-20 + 70	-20 + 70	-20 + 70	-20 + 70	-20 + 70	-20 + 70	-20 + 70
Indice de protection (IP)	54	54	54	54	54	54	54	54
Intermittence fonctionnement (%)	35	35	30	35	30	80	80	80
Temps requis pour atteindre 90° (s)	19	19	30	28	45	15	19	28

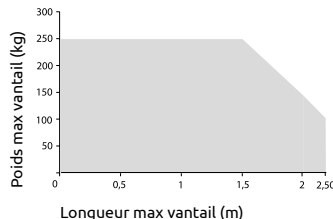
Limite d'utilisation OP3/OP3 24



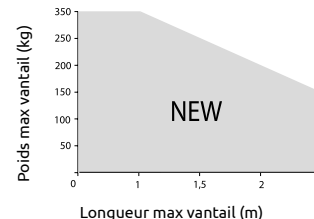
Limite d'utilisation OP5/OP5 24



Limite d'utilisation OP2 24



Limite d'utilisation OP3 SL



Dans les zones soumises au vent ou si le portail présente des formes structurelles particulières, il est recommandé de réduire les limites d'utilisation.

## AOP1



Étrier arrière modulaire et réglable (2 kits/conditionnement)

## AOP2



Étrier avant modulaire et réglable (2 kits/conditionnement)

## AELVE



Serrure électrique verticale (1 pièce/conditionnement)  
Voir N.B.

## AELOR



Serrure électrique horizontale (1 pièce/conditionnement)  
Voir N.B.

## TL



Plaque signalétique

## AGECH



Circuit supplémentaire pour chargeur de batterie de centrales de commande (1 pièce/conditionnement)

## AGE 12



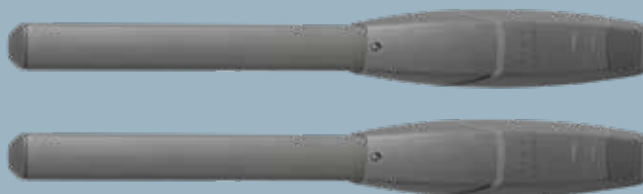
Batterie 12 V - 2,3 Ah (2 pièces/conditionnement)

**N.B.**

Pour les vantaux supérieurs à 3 m et les moteurs OP2 avec des vantaux supérieurs à 2 m, l'usage de la serrure électrique est obligatoire.



# SETUP OPTIMO SKY LINE UNI DL



Setup Optimo Sky Line UNI DL 230 V complet pour l'automatisation de portails à deux vantaux à battant jusque 3 mètres.

Code	Vantail	Motoréducteurs	Setup/Palette
<b>SETUP OP3 SKY LINE UNI DL</b>	3 m	OP SL UNI	15



**DREAM**  
1 Transmetteur  
433,92 MHz LIFE  
Rolling Code  
Page 120



**DES**  
1 Sélecteur à clé  
pour extérieur  
Page 135



**VISIO**  
2 Photocellules  
pour extérieur  
Page 138



**SPL**  
1 Clignotant  
Page 142



**SKANX**  
1 Antenne  
accordée  
et câble coaxial  
Page 142



**GE UNI RS DL**  
1 Centrale avec  
récepteur intégré  
Page 116



**TL**  
1 Plaque  
signalétique

Code	Vantail	Motoréducteurs	Setup/Palette
<b>SETUP OP3 SKY LINE S UNI DL</b>	3 m	OP SL UNI	15



**DREAM**  
1 Transmetteur  
433,92 MHz LIFE  
Rolling Code  
Page 120



**VISIO**  
2 Photocellules  
pour extérieur  
Page 135



**SKANT**  
1 Antenne  
accordée et  
câble coaxial  
Page 128



**GE UNI RS DL**  
1 Centrale avec  
récepteur intégré

Code	Vantail	Motoréducteurs	Setup/Palette
<b>SETUP OP3 SKY LINE UNI DL EASY</b>	3 m	OP SL UNI	15



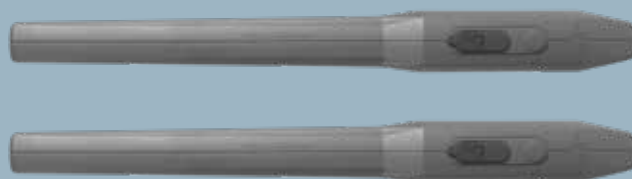
**DREAM**  
2 Transmetteurs  
433,92 MHz LIFE  
Rolling Code  
Page 120



**GE UNI RS DL**  
1 Centrale avec  
récepteur radio et  
antenne intégrée



# SETUP OPTIMO OP3 UNI DL - OP5 UNI DL



Setup Optimo OP3 UNI DL - OP5 UNI DL 230 V 50 Hz pour l'automatisation de portails à deux vantaux à battant.

Code	Vantail	Motoréducteurs	Setup/Palette
<b>SETUP OP3 UNI DL</b>	3 m	OP3 UNI	15
<b>SETUP OP5 UNI DL</b>	5 m	OP5 UNI	15



**DREAM**  
1 Transmetteur  
433,92 MHz LIFE  
Rolling Code  
Page 120



**DES**  
1 Sélecteur à clé  
pour extérieur  
Page 135



**VISIO**  
2 Photocellules  
pour extérieur  
Page 138



**SPL**  
1 Clignotant  
Page 142



**SKANX**  
1 Antenne  
accordée et câble  
coaxial  
Page 142



**GE UNI RS DL**  
1 Centrale avec  
récepteur intégré



**TL**  
1 Plaque  
signalétique

Code	Vantail	Motoréducteurs	Setup/Palette
<b>SETUP OP3 UNI S DL</b>	3 m	OP3 UNI	15
<b>SETUP OP5 UNI S DL</b>	5 m	OP5 UNI	15



**DREAM**  
1 Transmetteur  
433,92 MHz LIFE  
Rolling Code  
Page 120



**VISIO**  
2 Photocellules  
pour extérieur  
Page 138



**SKANT**  
1 Antenne  
accordée et  
câble coaxial  
Page 128



**GE UNI RS DL**  
1 Centrale avec  
récepteur intégré

Code	Vantail	Motoréducteurs	Setup/Palette
<b>SETUP OP3 UNI DL EASY</b>	3 m	OP3 UNI	15
<b>SETUP OP5 UNI DL EASY</b>	5 m	OP5 UNI	15



**DREAM**  
2 Transmetteurs  
433,92 MHz LIFE  
Rolling Code  
Page 120



**GE UNI RS DL**  
1 Centrale avec  
récepteur radio et  
antenne intégrée



# SETUP OPTIMO UNI DL 24V

24V

Setup Optimo UNI DL 24V complet pour l'automatisation de portails à deux vantaux à battant jusque 2,5 mètres.

Code	Vantail	Motoréducteurs	Setup/Palette
<b>SETUP OP2 24 UNI DL</b>	2,30 m	OP2 24 UNI	15



**DREAM**  
1 Transmetteur  
433,92 MHz LIFE  
Rolling Code  
Page 120



**DES**  
1 Sélecteur à clé  
pour extérieur  
Page 135



**VISIO**  
2 Photocellules  
pour extérieur  
Page 138



**SPL24**  
1 Clignotant  
Page 142



**SKANX**  
1 Antenne  
accordée et câble  
coaxial  
Page 142



**GE UNI 24R DL**  
1 Centrale avec  
récepteur intégré



**TL**  
1 Plaque  
signalétique

Code	Vantail	Motoréducteurs	Setup/Palette
<b>SETUP OP2 24 UNI S DL</b>	2,3 m	OP2 24 UNI	15



**DREAM**  
1 Transmetteur  
433,92 MHz LIFE  
Rolling Code  
Page 120



**VISIO**  
2 Photocellules  
pour extérieur  
Page 138



**SKANT**  
1 Antenne  
accordée et câble  
coaxial  
Page 128



**GE UNI 24R DL**  
1 Centrale avec  
récepteur intégré

Code	Vantail	Motoréducteurs	Setup/Palette
<b>SETUP OP2 24 UNI DL EASY</b>	2,3 m	OP2 24 UNI	15



**DREAM**  
2 Transmetteurs  
433,92 MHz LIFE  
Rolling Code  
Page 120



**GE UNI 24R DL**  
1 Centrale avec  
récepteur intégré





Élargissez le mouvement :  
optimisez votre portail à battant  
grâce à l'automatisation Life  
Home Integration.